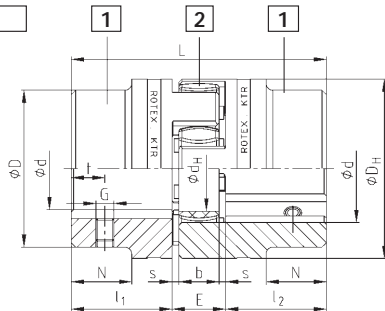


Wykonanie standard nr 001 - stalowe



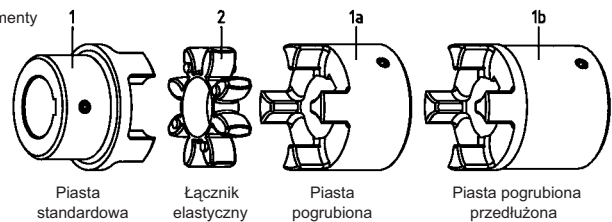
- Piasta stalowa, nadaje się szczególnie do napędów mocno obciążonych, np. w stalowniach, do napędów skokowych, jako piasty profilowe itd.
- Skrętnie elastyczne, bezobsługowe
- Tłumiące drgania
- Niezawodne
- Montowane wzdłuż osi
- Dobre własności dynamiczne zwarta budowa / niskie momenty zamachowe
- Asortyment podstawowy / typoszeregi otworów str. 21 i 22
- Certyfikat przeciwybuchowości zgodnie z normą 94/9/EC (ATEX95)
- Dokładne instrukcje montażu na naszej stronie internetowej

Elementy



stal (wkreśł po stronie rowka wpustowego)

Elementy



ROTEX® stal																
Rozmiar	element	łącznik (część 2) ¹⁾			średnica otworu d (min-max)	wymiar [mm]										
		nominalny element obrotowy [Nm]				ogólnie						dla stali		wkreśł ustalający		
		92 Sh A	98 Sh A	64 Sh D		L	l ₁ ; l ₂	E	b	s	D _H	d _H	D	N	G	t
19	1a	10	17	21	0-25	66	25	16	12	2	40	18	40	-	M5	10
	1b					90	37									
24	1a	35	60	75	0-35	78	30	18	14	2	55	27	55	-	M5	10
	1b					118	50									
28	1a	95	160	200	0-40	90	35	20	15	2,5	65	30	65	-	M8	15
	1b					140	60									
38	1	190	325	405	0-48	114	45	24	18	3	80	38	70	27	M8	15
	1b					164	70						80	-		
42	1	265	450	560	0-55	126	50	26	20	3	95	46	85	28	M8	20
	1b					176	75						95	-		
48	1	310	525	655	0-62	140	56	28	21	3,5	105	51	95	32	M8	20
	1b					188	80						105	-		
55	1	410	685	825	0-74	160	65	30	22	4	120	60	110	37	M10	20
	1b					210	90						120	-		
65	1	625	940	1175	0-80	185	75	35	26	4,5	135	68	115	47	M10	20
	1b					235	100						135	-		
75	1	1280	1920	2400	0-95	210	85	40	30	5	160	80	135	53	M10	25
	1b					260	110						160	-		
90	1	2400	3600	4500	0-110	245	100	45	34	5,5	200	100	160	62	M12	30
	1b					295	125						200	-		

ROTEX® proszki spiekane															
Rozmiar	element	łącznik (część 2) ¹⁾		średnica otworu d	wymiar [mm]										wkreśł ustalający
		nominalny moment obr.[Nm]			ogólnie										
		92 Sh A	98 Sh A		L	l ₁ ; l ₂	E	b	s	D _H	d _H	D	N	G	
14	1a	7,5	12,5	nirozwiercone, 8, 10, 11, 12, 14	35	11	13	10	1,5	30	10	30	-	M4	5
19	1a	10	17	nirozwiercone, 14, 16, 19, 20, 22, 24	66	25	16	12	2	40	18	40	-	M5	10

▲ = jeśli w zamówieniu nie określono żadnego materiału, domyślnie przyjmuje się oznaczony symbolem ▲

1) maksymalny moment obrotowy sprzęgła T_{Kmax} = moment znamionowy sprzęgła T_{KN} x 2

ROTEX® 19 - 48 dostępne także ze stali nierdzewnej

- ROTEK®19, 28 i 42 - materiał piasty X10CrNiS 18-9; numer materiału 1.4305 (V2A) DIN 17440

- ROTEK®24, 38 and 48 - materiał piasty X6CrNiMoTi17-12-2; numer materiału 1.4571 (V4A) DIN 17440

Sposób zamawiania:

ROTEX® - 38	St	92	1 - Ø 45	1a - Ø 25
rozmiar sprzęgła	materiał	twardość łącznika [Shore A]	typ piasty	średnica otworu