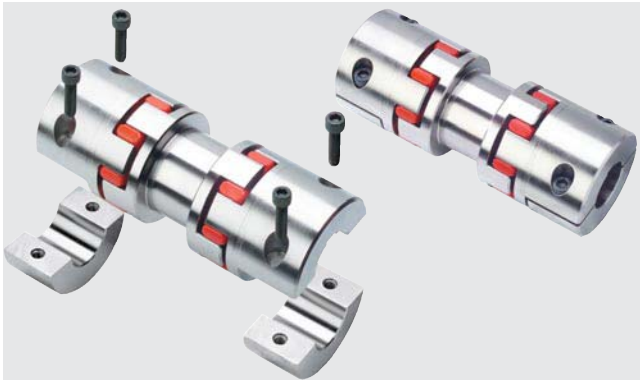


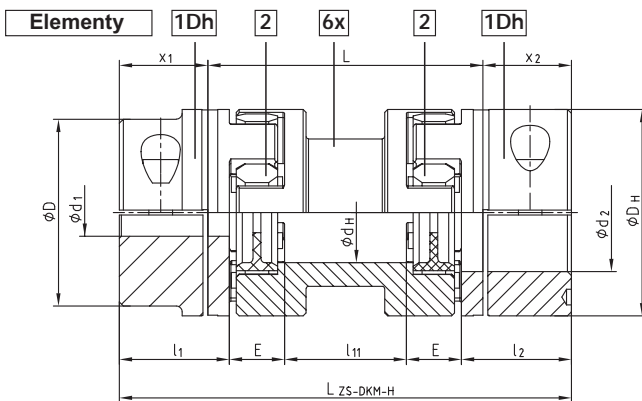
ROTEX® Sprzęgło skrętnie elastyczne

Wykonanie dwukardanowe – innowacja do pomp

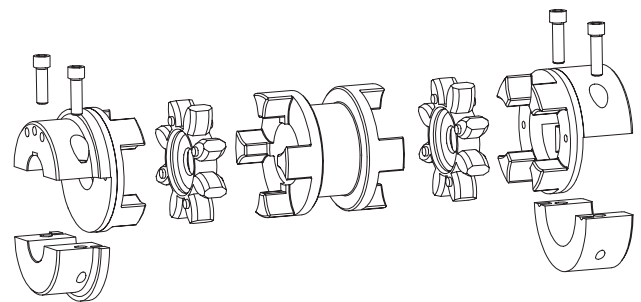
Wykonanie ZS-DKM-H



- Elementy pośrednie (6x) do długości 250 mm, dostępne w krótkim czasie z magazynu w Niemczech
- Montaż/demontaż za pomocą tylko 4 śrub
- Lepsze możliwości kompensacji odchyłek, dzięki dwukardanowej budowie
- Pozostaje skrętnie symetryczne w przypadku wystąpienia odchyłek
- Dobre właściwości tłumiące (redukcja hałasu)
- Niewielkie siły przywracające → Wydłużenie żywotności części współpracujących (łożyska uszczelki itd.)
- Otwory gotowe wg ISO pasowanie H7, rowki wpustowe wg DIN 6885 cz.1 - JS9
- Certyfikat zgodnie z normą EC 94/9/EC (Certyfikat Przeciwybuchowości ATEX 95)
- Dokładna instrukcja montażu na stronie internetowej



Wykonanie ZS-DKM-H



Rozmiar ZS-DKM-H	pomiędzy wałami długość L [mm]	średnica otworu Ød ₁ /d ₂ _{max} [mm]	łącznik elast. (część 2) ¹⁾ T _{KN} [Nm]	wymiary [mm]										śruby montażowe DIN EN ISO 4762 - 12.9			dopuszczalne odchyłki przy n = 1500 1/min			masa ²⁾ [kg]
				D _H	D	d _H	l ₁ ; l ₂	x ₁ ; x ₂	l ₁₁	E	L _{ZS-DKM-H}	M	T _A	promien. [mm]	kątowa [°]	osiowa [mm]				
24	100	28	35	55	-	27	30	22,5	49	18	145	M6x20	14x	1,17	1,4	1,40				
	140													89			185	1,87		
28	100	38	95	65	-	30	35	25,5	41	20	151	M8x25	35	1,06	1,5	1,90				
	140													81			191	1,76	2,20	
38	100	45	190	80	-	38	45	35,5	33	24	171	M8x30	35	0,99	1,8	3,90				
	140													73			211	1,69	4,10	
42	100	55	265	95	85	46	50	39,0	26	26	178	M10x30	69	0,91	2,0	5,10				
	140													66			218	1,60	5,70	
48	100	60	310	105	95	51	56	45,0	22	28	190	M12x35	120	0,87	2,1	7,10				
	140													62			230	1,57	7,90	
55	100	70	410	120	110	60	65	50,0	10	30	200	M12x40	120	0,70	2,2	9,50				
	140													240			1,40	11,20		
	180													90			280	2,09	12,30	
65	140	80	625	135	115	68	75	60,0	40	35	260	M12x40	120	1,31	2,6	16,10				
	180													80			300	2,00	16,80	
75	140	90	1280	160	135	80	85	67,5	25	40	275	M16x50	295	1,13	3,0	23,60				
	180													65			315	1,83	26,00	
	250													135			385	3,05	29,50	
90	180	110	2400	200	160	100	100	81,5	53	45	343	M20x60	580	1,71	3,4	48,90				
	250													123			413	2,93	52,60	

1) Maksymalny moment obrotowy T_{Kmax} = nominalny moment obrotowy T_{KN} x 2
od rozmiaru 24 do rozmiaru 75 z łącznikiem 95/98 Sh A-GS; rozmiar 90 - łącznik z pierścieniem wewnętrznym
ZS-DKM-H: przenoszony moment obrotowy zgodnie z twardością łącznika 92 Sh-A GS

2) z uwzględnieniem otworów o maksymalnej średnicy

UWAGA: Praca sprzęgła wyłącznie w poziomie. Wykonanie do montażu pionowego na życzenie.

Sposób zamawiania:	ROTEX® - 38	ZS-DKM-H	140	98	Ø 38	Ø 30
	rozmiar sprzęgła	wykonanie	odległość między wałami (wymiar L)	twardość łącznika [Sh A-GS]	średnica otworu Ød ₁	średnica otworu Ød ₂