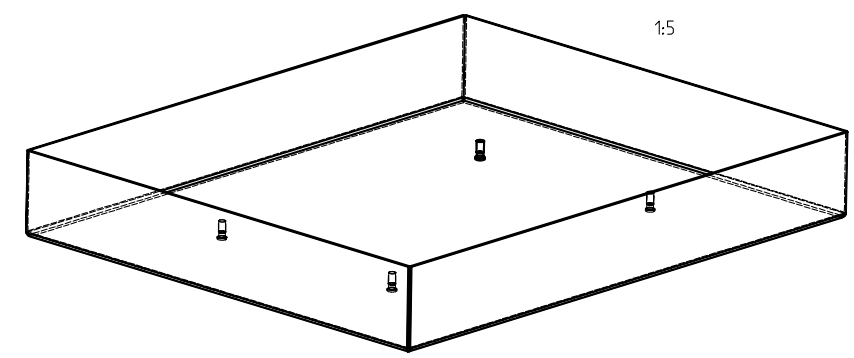
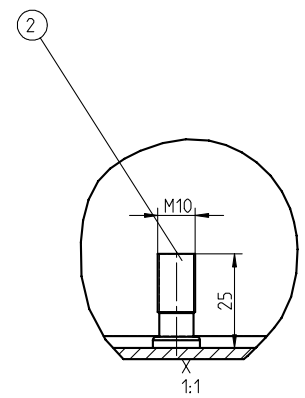
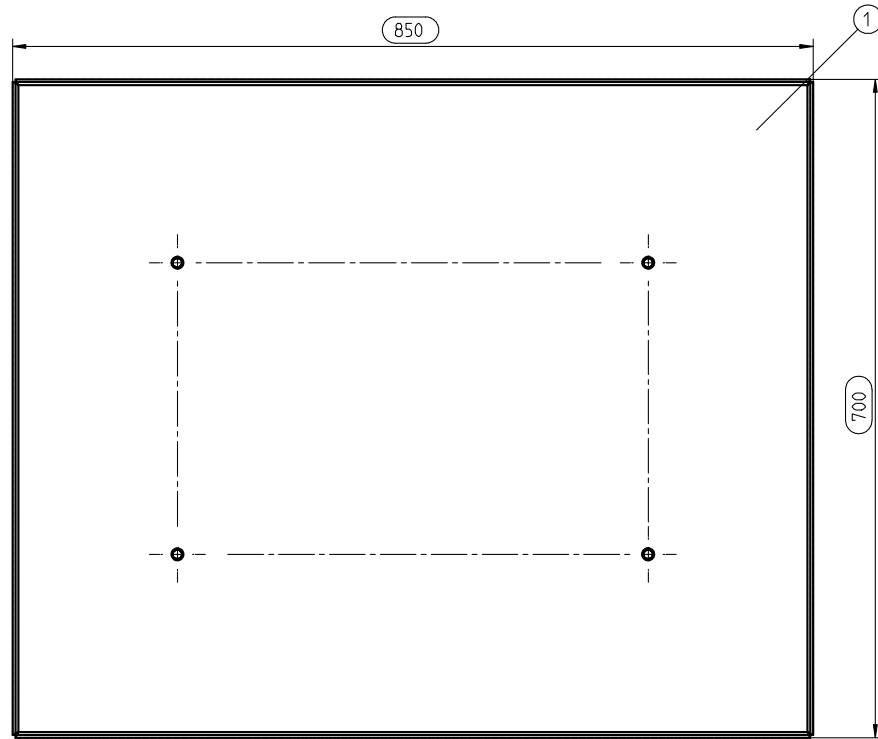



Laenge	Breite	Hoehe	L2	B2
850	700	120	500	310



Ölwanne fuer Transport mit Behälter nicht geeignet

Oberflaechenguete nach DIN ISO 1302 Reihe 2			Schutzvermerk nach DIN 34 beachten			
Allgemeintoleranzen nach DIN 8570 T.1 A			Masstab 1:4 Format A2			
Stahlbehälter BEK 60			 KTR-Kupplungstechnik GmbH D-48407 Rheine			
Zusammenstellung Ölwanne						
gezeichnet	Werkstoff		Teilnummer	Kz	Lfd.-Nr.	Index
Datum 11.08.99	DIN			W	369650	1
Bearb. SIL	Gewicht	22.405				