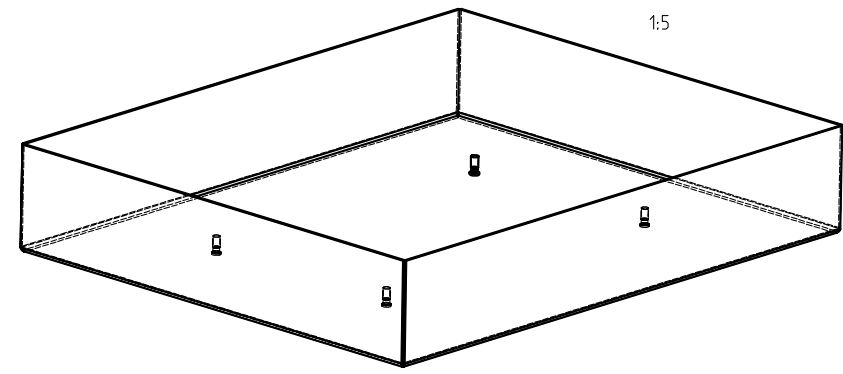
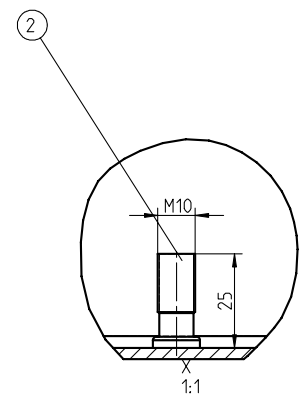
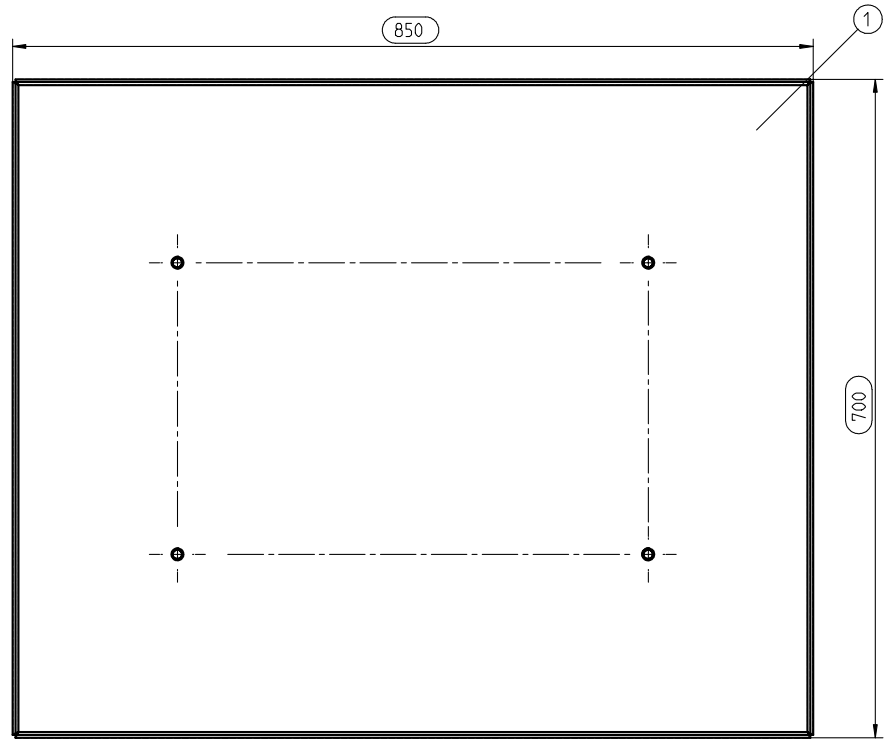



Laenge	Breite	Hoehe	L2	B2
850	700	150	500	310



Oiltrays for transport with container not suitable

Oberflaechenguete nach DIN ISO 1302 Reihe 2			Schutzvermerk nach DIN 34 beachten		
Allgemeintoleranzen nach DIN 8570 T.1 A			Masstab	1:4	Format
Stahlbehälter BEK 75 Zusammenstellung Ölwanne			 KTR-Kupplungstechnik GmbH D-48407 Rheine		
gezeichnet	Werkstoff		Teilnummer	Kz	Lfd.-Nr.
Datum	DIN			W	369778
Bearb	SIL	Gewicht	24.578		0