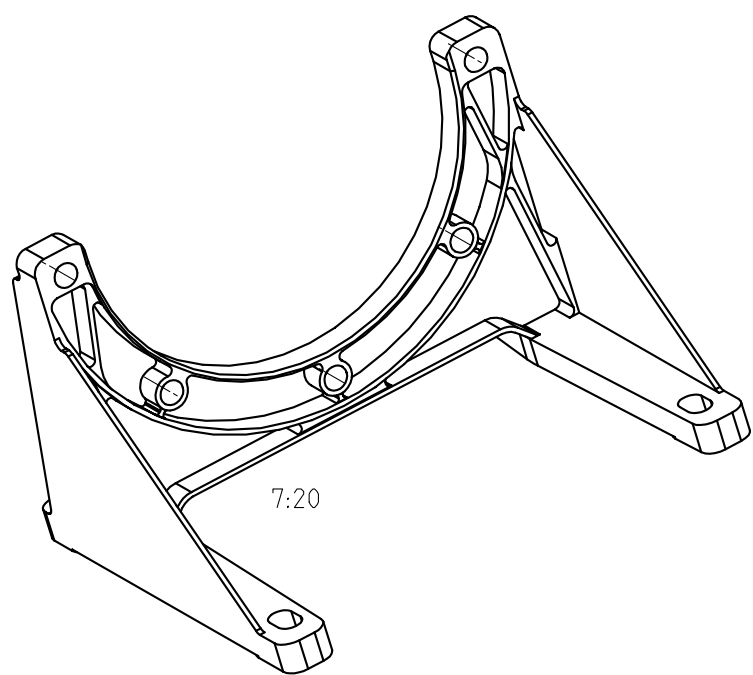
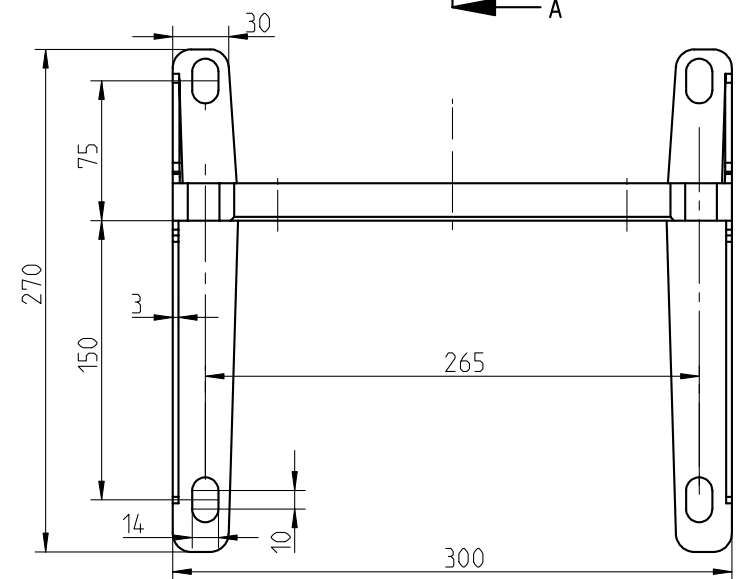
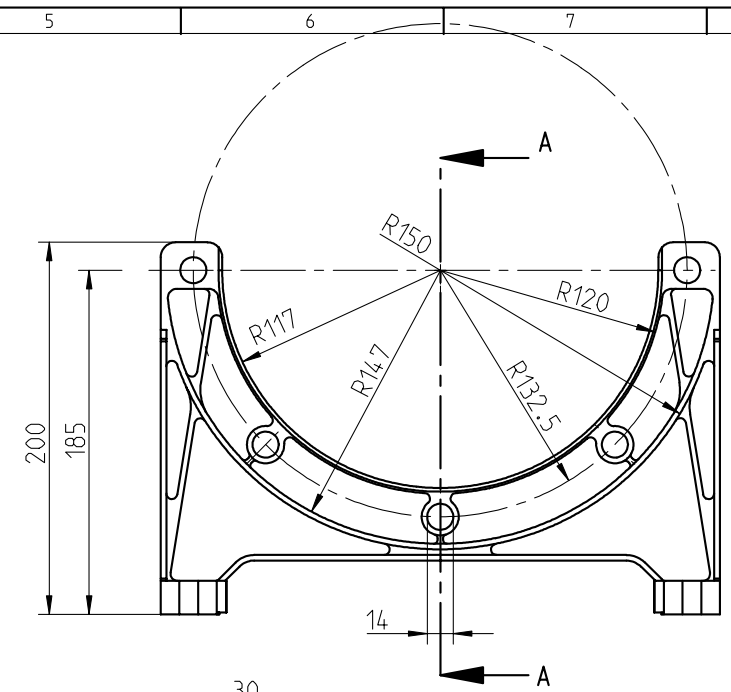



A-A



7:20



Oberflächengüte nach DIN ISO 1302 Reihe 2				Schutzvermerk nach DIN 34 beachten			
Allgemeintoleranzen nach DIN ISO 2768- m				Maßstab	7:20	Format	A3
Fussflansch PTFS300 Massblatt						 KTR-Kupplungstechnik GmbH D-48407 Rheine	
gezeichnet	Werkstoff	GK-ALSi12(Cu)	Teilnummer	Kz	Lfd.-Nr.	Index	
Datum	DIN	1725		M	389557	0	
Bearb	PW	Gewicht	1.176				