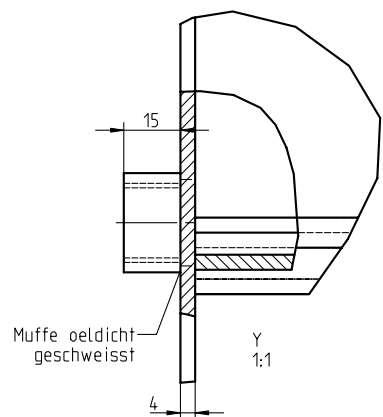
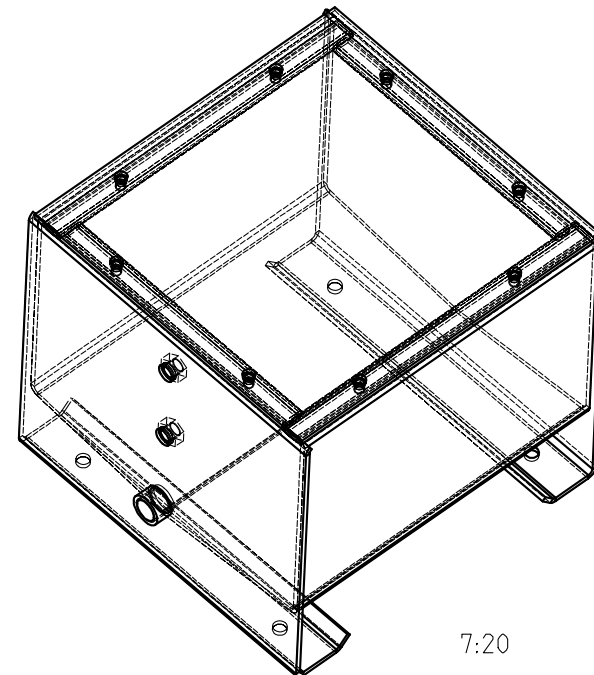
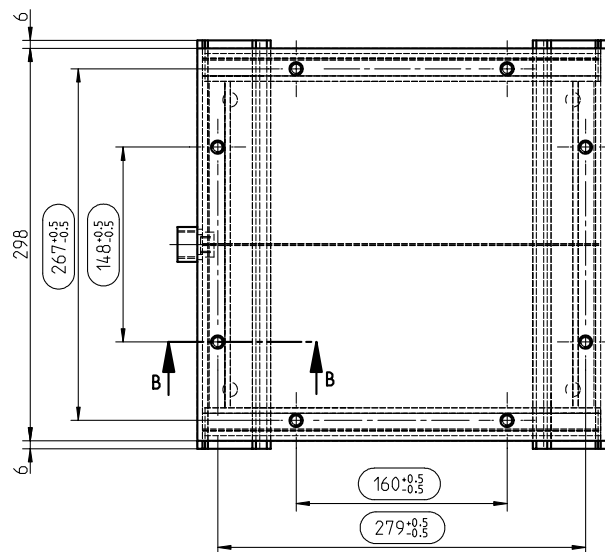
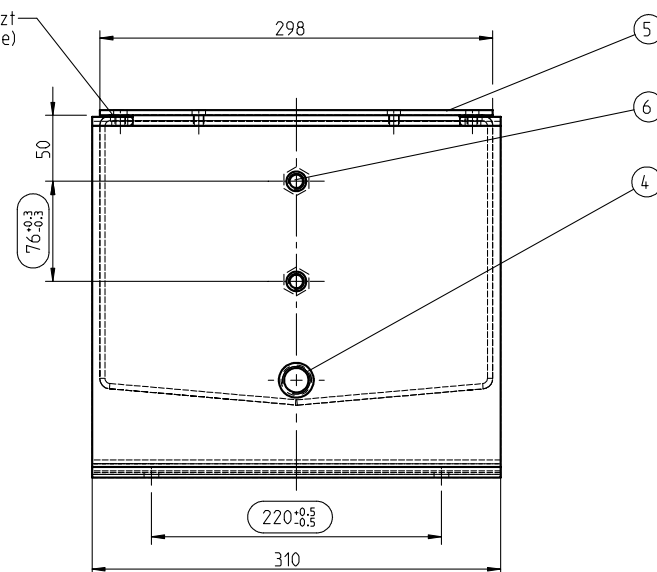
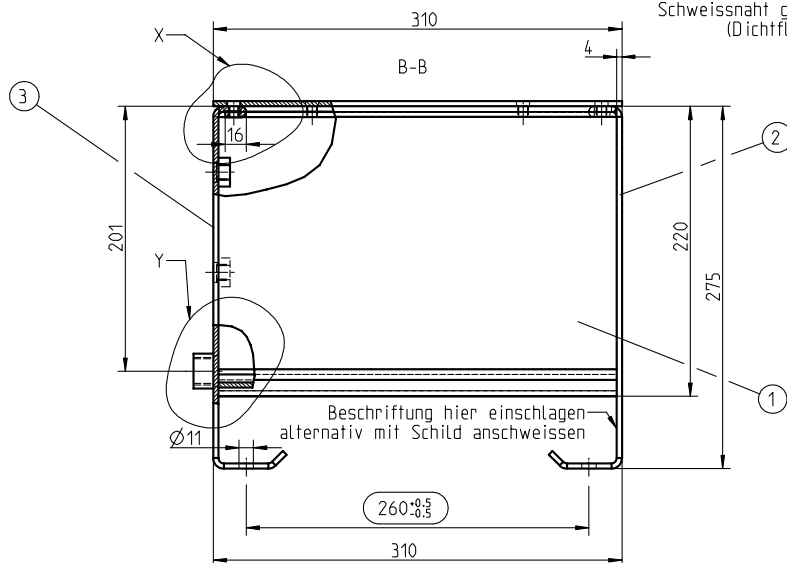


X
1:1




Y
1:1



7:20

- Behälter oeldicht verschweisst u. auf Dichtheit geprueft
- Behälter komplett sandgestrahlt, SA=2.5
- Grundierung:
Innen und aussen oelbestaendige Zinkstaubfarbe

Oberflaechenguete nach DIN ISO 1302 Reihe 2		Schutzvermerk nach DIN 34 beachten			
Allgemeintoleranzen nach DIN 8570 T.1 A		Masstab	7:20	Format	A2
Stahlbehälter BEK 12 neu Zusammenstellung		 KTR-Kupplungstechnik GmbH D-48407 Rheine			
gezeichnet	Werkstoff	Teilnummer	Kz	Lfd.-Nr.	Index
Datum 28.02.01	DIN		W	385699	0
Bearb. RA	Gewicht 17.030				