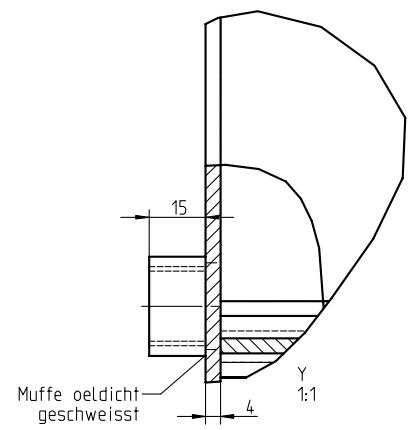
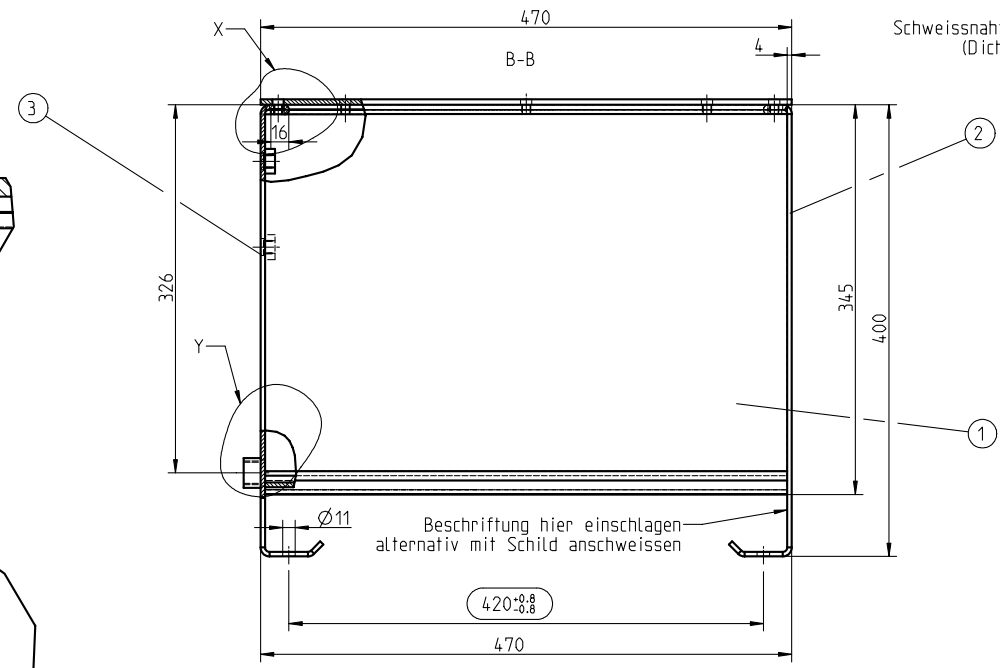


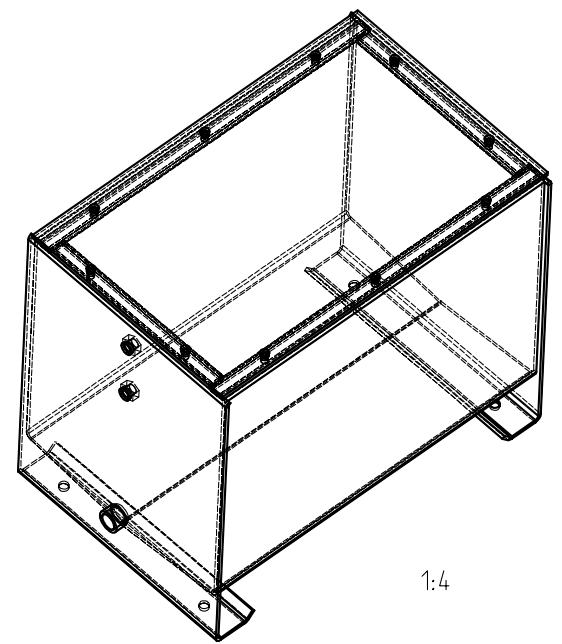
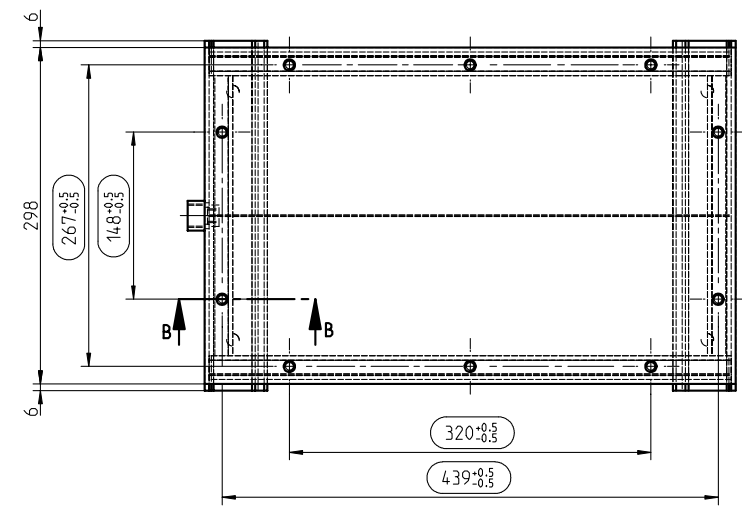
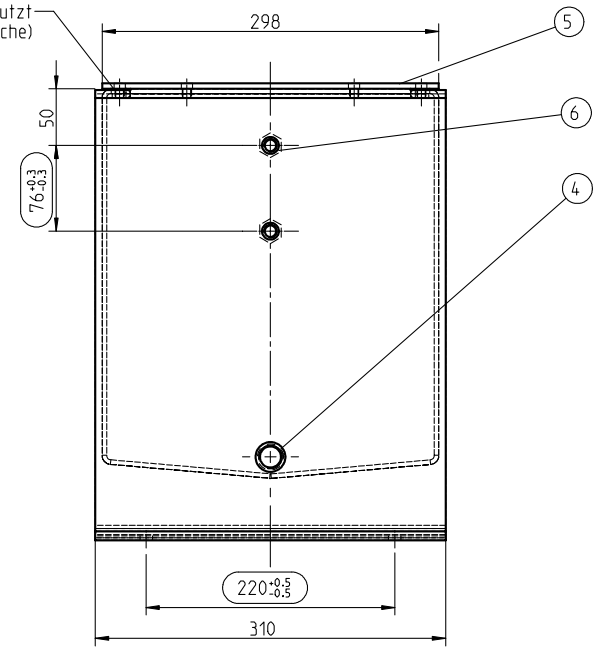
X
1:1



Y
1:1



Schweißnaht geputzt (Dichtfläche)



1:4

- Behälter oeldicht verschweisst u. auf Dichtheit geprueft
- Behälter komplett sandgestrahlt, SA=2.5
- Grundierung:
Innen und aussen oelbestaendige Zinkstaubfarbe

Oberflaechenguete nach DIN ISO 1302 Reihe 2				Schutzvermerk nach DIN 34 beachten			
Allgemeintoleranzen nach DIN 8570 T.1 A				Maßstab	3:10	Format	A2
Stahlbehälter BEK 35 neu				KTR-Kupplungstechnik GmbH D-48407 Rheine			
Zusammenstellung							
gezeichnet	Werkstoff		Teilnummer	Kz	Lfd.-Nr.	Index	
Datum	13.03.01	DIN		W	385979	0	
Bearb	RA	Gewicht	29.529				