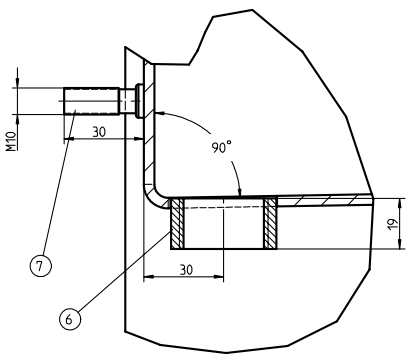
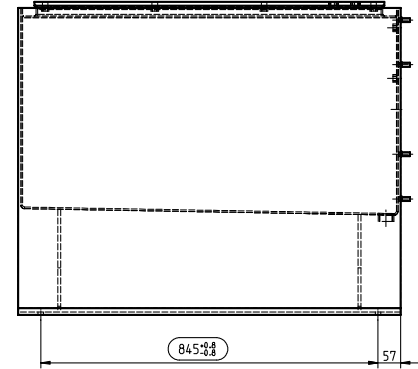
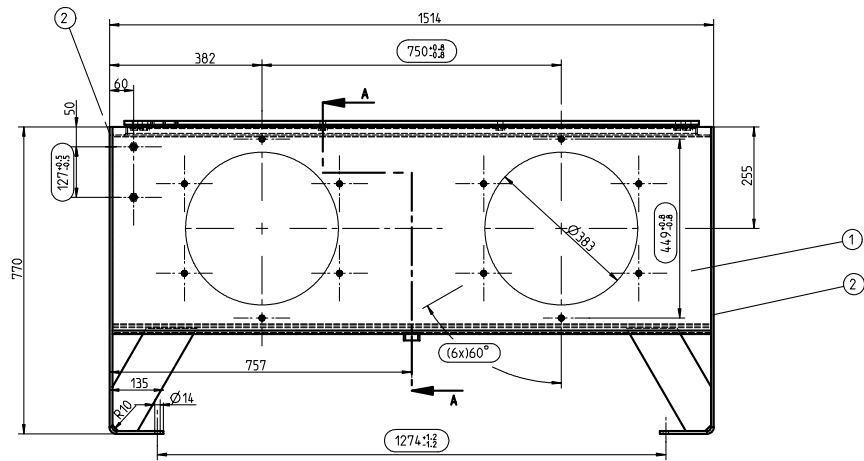
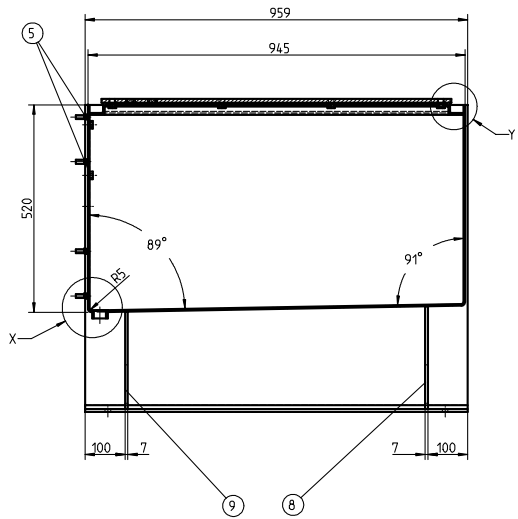
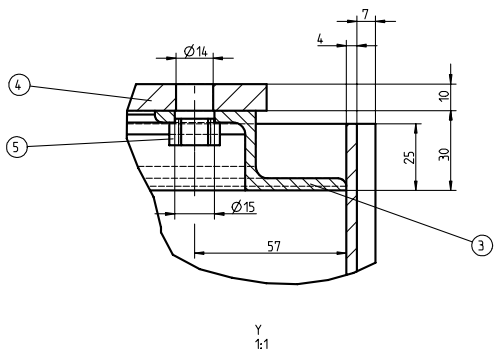


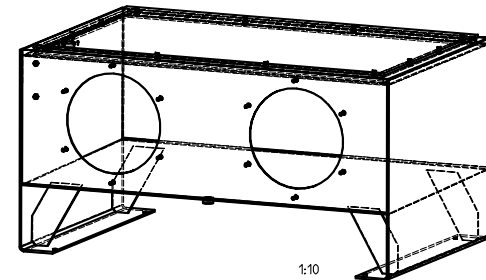
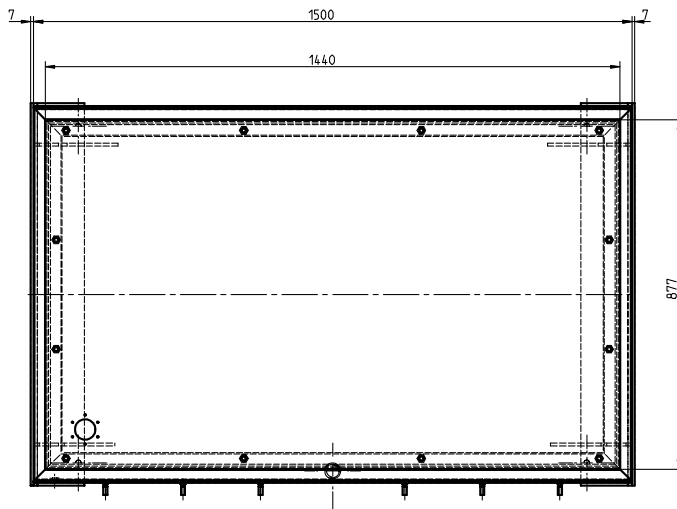
A-A



X  
1:1



Y  
1:1



Oberflächengüte nach DIN ISO 1302 Reihe 2			Schutzvermerk nach DIN 34 beachten			
Allgemeintoleranzen nach DIN 8570 T:1 A			Maßstab	3:20	Format	A1
<b>Stahlbehälter BNK 630 A/D</b>			<b>Zusammenstellung</b>			
Datum 06.07.99			KTR-Kupplungstechnik GmbH			
Bearb. S/T			D-48407 Rheine			
gezeichnet	Werkstoff		Teilnummer	Kz	Lfd.-Nr.	Index
	DIN					
	Gewicht	299,778		W	370870	0