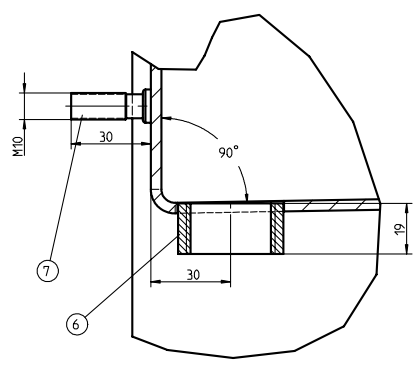
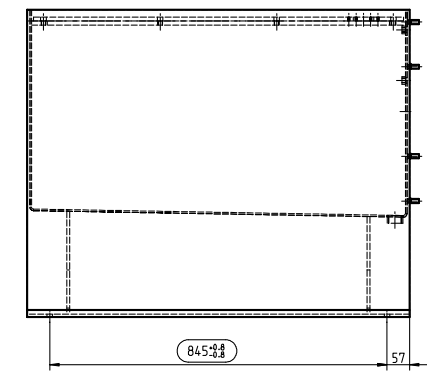
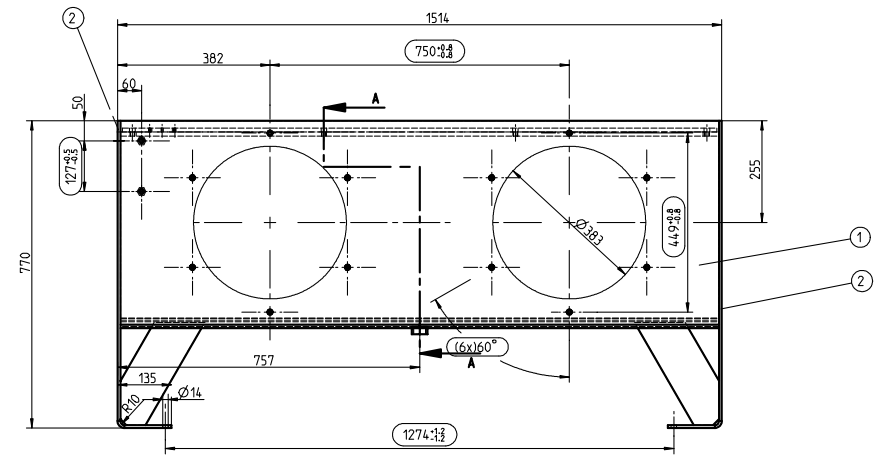
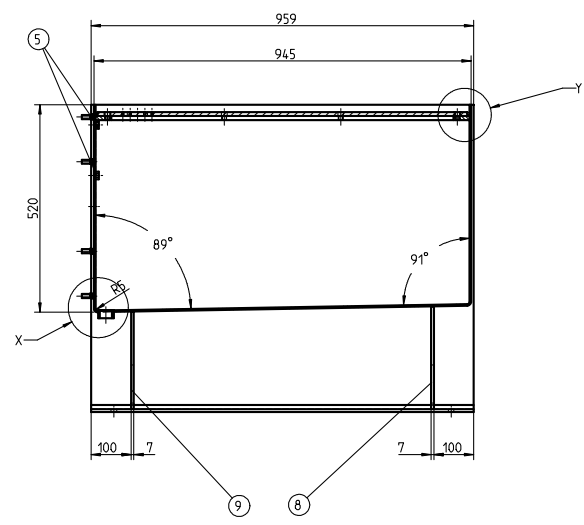
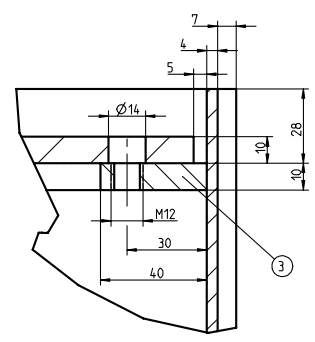


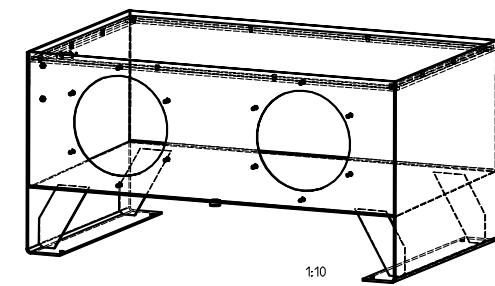
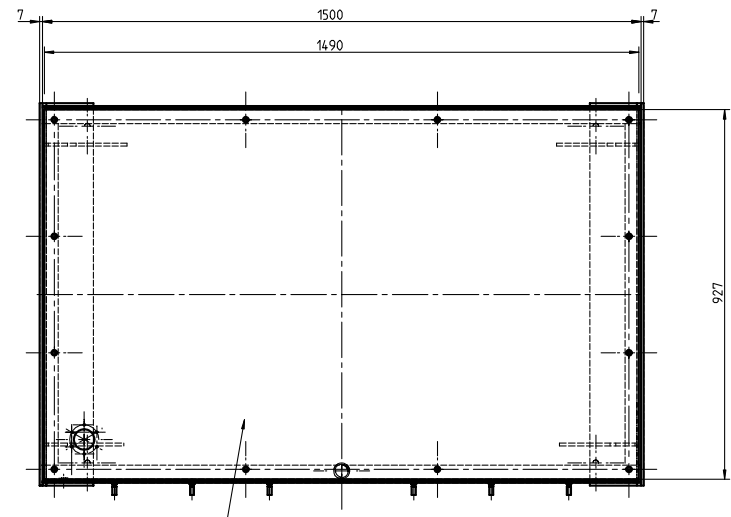
A-A



X
1:1



Y
1:1



1:10

Oberflächengüte nach DIN ISO 1302 Reihe 2		Schutzvermerk nach DIN 34 beachten	
Allgemeintoleranzen nach DIN 8570 T:1 A		Maßstab	3:20
		Format	A1
Stahlbehälter BNK 630 A/E		Zusammenstellung	
KTR-Kupplungstechnik GmbH		D-48407 Rheine	
Datum	17.02.99	Teilnummer	Kz
gezeichnet	DIN	Lfd.-Nr.	Index
Bearb.	SJT	Gewicht	308,168
		W	367782
		B	0