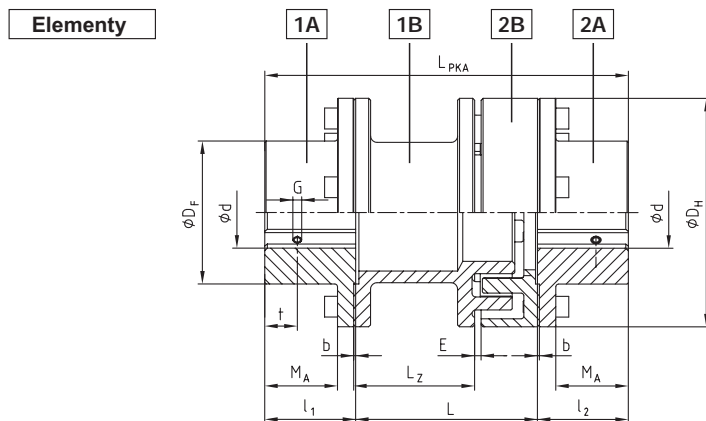


## Wykonanie PKA (łatwa wymiana elastomerów)



- Skrętnie elastyczne / bezobsługowe
- Redukuje wibracje
- Ścina elastomery przy przeciążeniu
- Montowane osiowo
- Wykonanie PKA z elementem pośrednim 1B
- W wykonaniu PKA wymiana elastomerów bez rozsuwania maszyn
- Zgodne z Normą Europejską 94/9/EC (Certyfikat Przeciwwybuchowości ATEX 95)
- Szczegółowa instrukcja montażu dostępna na naszej stronie internetowej



Elementy:

### typ PKA

1A/2A = piasta kołnierzowa

1B = element pośredni

2B = kołnierz zabierający

1A oraz 1B zalecane od strony napędzającej

### Typ PKA

POLY rozmiar	nominalny moment $T_{KN}$ [Nm]	max. prędkość $n$ [1/min]	max. średnica otworu $d_{max}$ [mm] element 1a / 2a	wymiary [mm]											
				ogólne									wkreś ustalający		
				$D_H$	$D_F$	$l_1, l_2$	$b$	$M_A$	$E$	$L$	$L_{PKA}$	$L_Z$	$G$	$t$	moment dokręcania $T_A$ [Nm]
8	42	5000	38	86	55	35	1,5	25,5	3	100	170	66	M5	15	2
9	72	5000	45	97	70	41	1,5	30,5	3	100	182	63	M8	15	10
										140	222	103			
10	100	5000	50	107	78	46	1,5	35,5	4	100	192	61	M8	20	10
										140	232	101			
12	170	5000	60	131	95	55	1,5	43	4	100	210	55	M8	20	10
										140	250	95			
14	210	4800	70	142	105	60	1,5	48	4	180	290	135	M8	25	10
										100	220	54			
15	320	4300	70	157	110	65	1,5	49,5	4	140	260	94	M8	25	10
										180	300	134			
17	400	3800	80	176	125	70	1,5	54,5	4	100	230	53	M8	25	10
										140	280	93			
19	660	3500	90	195	135	75	1,5	59,5	4	180	330	131	M8	30	10
										250	400	201			
20	820	3300	100	205	150	80	2	61	4	140	300	81	M8	30	10
										180	340	121			
22	1100	3000	105	224	160	90	2	71	4	250	410	191	M10	35	17
										140	320	87			
25	1600	2700	125	257	195	100	2	81	5	180	380	121	M12	40	40
										250	450	191			
28	2500	2350	140	288	215	110	2	91	5	140	360	74	M12	45	40
										180	400	114			
										250	470	184			

Sposób zamawiania:

POLY	PKA	28	140	Ø 38	Ø 40
rodzaj sprzęgła	typ	rozmiar	odległość L	średnica otworu element 1a	średnica otworu element 2a

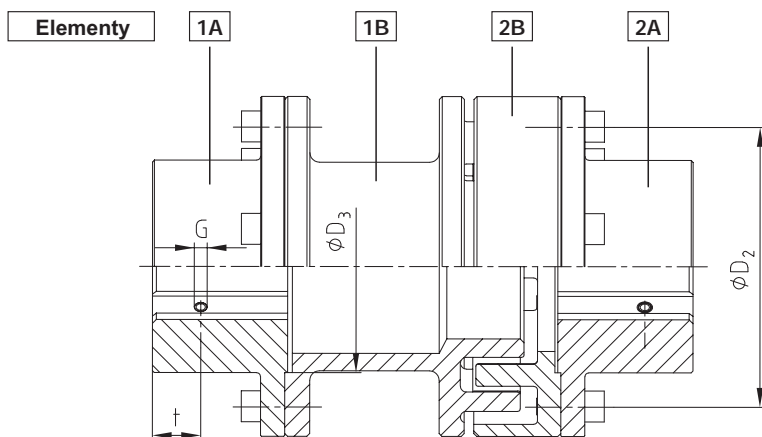
## odchyłki · wkłady ustalające · elastomery

typ sprzęgła	typ PKA											
	8	9	10	12	14	15	17	19	20	22	25	28
<b>odchyłki [mm]</b>												
max. odchyłka osiowa $\Sigma K_A$	±1	±1	±1	±2	±2	±2	±2	±2	±2	±2	±2	±2
max. odchyłka promieniowa $\Sigma K_R$ lub max. odchyłka kąтова $\Sigma K_W$	n = 750 1/min	0,8	0,8	0,8	0,8	0,8	1	1	1	1	1	1
	n = 1000 1/min	0,7	0,7	0,7	0,7	0,7	0,9	0,9	0,9	0,9	0,9	0,9
	n = 1500 1/min	0,5	0,5	0,5	0,5	0,5	0,7	0,7	0,7	0,7	0,7	0,7
<b>wkręty ustalające [mm]</b>												
wymiar G	M5	M8	M8	M8	M8	M8	M8	M8	M8	M10	M12	M12
wymiar t	15	15	20	20	25	25	25	30	30	35	40	45
moment dokręcania $T_A$ [Nm]	2	10	10	10	10	10	10	10	10	17	40	40
<b>NBR elastomery (prostokątne) 92 Sh-A</b>												
rozmiar elastomeru	1			2		3		3a	4	3b	4	5
liczba elastomerów	8	10	10	10	10	12	12	12	12	16	16	16
wymiary elastomeru b x t x h [mm]	b	18,4		24,9		27,2		27,7	34,9	29,6	34,9	40
	t	10		15,3		16,1		18,4	19,6	18,4	19,6	22,2
	h	18,9		23,9		24,6		26,8	34,6	29,6	34,6	40,6
<b>połączenie kołnierzowe śruby montażowe wg DIN 912 - wymiary [mm]</b>												
rozmiar śruby M x l	M	M6	M6	M6	M8	M8	M10	M10	M10	M10	M10	M12
	l	16	18	18	20	20	25	25	25	30	30	30
liczba śrub	4	5	5	5	5	6	6	6	6	8	8	8
moment dokręcania $T_A$ [Nm]	10	10	10	25	25	49	49	49	49	49	49	86
$\varnothing D_2$	70	85	93	113	125	135	150	160	175	190	225	250
$\varnothing D_3$	60	70	80	90	100	110	110	120	130	140	150	170

Odchyłka promieniowa oraz kąтова mogą występować jednocześnie.

Wynik równania  $V = \Sigma K_R + (E_{\max.} - E_{\min.})$  nie może przekraczać wartości podanych w tabeli 1.

Otwory standardowe w tolerancji H7, z rowkiem wpustowym wg DIN6885 str.1 [JS9] oraz wkładem ustalającym po stronie rowka wpustowego. Szczegółowa instrukcja montażu dostępna na naszej stronie internetowej.



Elementy

typ PKA

1A/2A = piasta kołnierzowa

1B = element pośredni

2B = kołnierz zabierający

1A oraz 1B zalecane od strony napędu