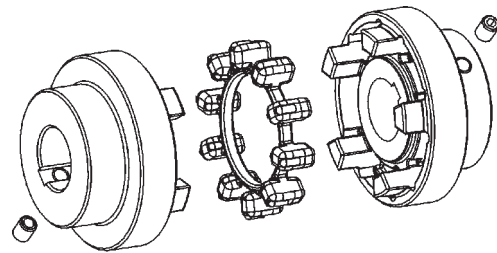
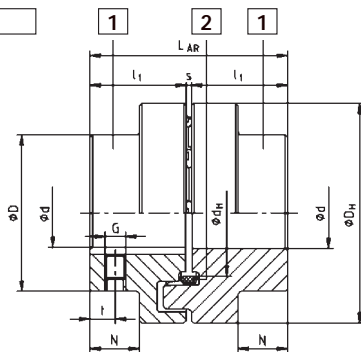


Wykonanie standard typ AR



- Skrętnie elastyczne, redukuje wibracje
- Bezpieczne przeniesienie momentu obrotowego
- Bezobsługowe
- Bardzo zwarta budowa (niewielka długość)
- Montowane osiowo
- Zgodne z normą DIN 740
- Zatwierdzone do zastosowań przeciwwybuchowych zgodnie z Europejską Wytoczną 94/9/EG
- Szczegółowa instrukcja montażu dostępna na naszej stronie internetowej

Elementy



wykonanie AR

Rozmiar	pierścień elast. (cz. 2) ¹⁾		POLY-NORM® AR żeliwo szare (EN-GJL-250)										moment bezwładności ³⁾ [kgm²]	AR ³⁾ masa [kg]
	moment obr. [Nm]		wymiar [mm]											
	T _{KN}	T _{K max.}	średnica otworu Ø d _{max} ²⁾	ogólnie						wkreś ustalający ²⁾				
			L _{AR}	l ₁	s	D _H	D	d _H	N	G	t			
28	40	80	28	59	28	3	69	46	36,5	12	M5	6	0,0004	0,9
32	60	120	32	68	32	4	78	53	41,5	14	M8	7	0,0008	1,4
38	90	180	38	80	38	4	87	62	50	19,5	M8	10	0,0016	2,0
42	150	300	42	88	42	4	96	69	55,5	20	M8	10	0,0026	2,7
48	220	440	48	101	48	5	106	78	64	24	M8	12	0,0042	3,7
55	300	600	55	115	55	5	118	90	73	29	M8	14	0,0070	5,5
60	410	820	60	125	60	5	129	97	81	33	M8	16	0,0112	6,9
65	550	1100	65	135	65	5	140	105	86	36	M10	18	0,0174	8,8
75	850	1700	75	155	75	5	158	123	100	42,5	M10	20	0,028	13,5
85	1350	2700	85	175	85	5	182	139	116	48,5	M10	24	0,052	19,5
90	2000	4000	90	185	90	5	200	148	128	49	M12	25	0,090	23,2
100	2900	5800	100	206	100	6	224	165	143	55	M12	28	0,160	31,9

1) materiał standardowy - Perbunan (NBR) 78 Shore-A

2) średnica otworu w tolerancji H7 z rowkiem wpustowym wg normy DIN 6885 / 1 [JS9] oraz wkreś ustalającym

3) z uwzględnieniem otworu o średnicy d_{max} / 2

inne wykonania:

POLY-NORM® w połączeniu ze sprzęgłem RUFLEX®

W celu uzyskania szczegółowych informacji zapraszamy na naszą stronę internetową



Sposób zamawiania:

POLY-NORM® 38	AR	Ø 38	Ø 30
rozmiar sprzęgła	wykonanie	średnica otworu	średnica otworu