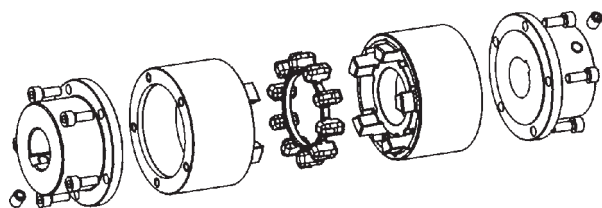
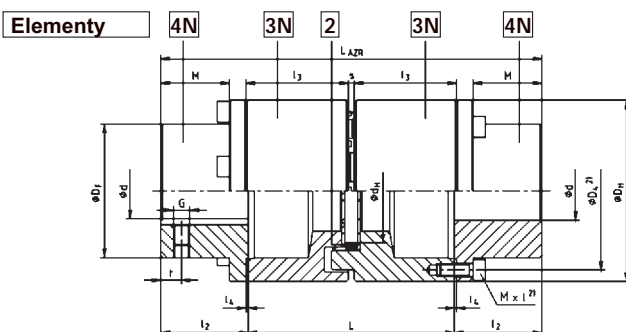


## Wykonanie AZR



- Do połączeń oddalonych od siebie wałów
- Umożliwia wymianę elastomera bez odsuwania strony napędzanej lub napędzającej
- Unieruchomienie napędu wymagane jest przy demontażu łożyska oporowego pompy
- Dostępne wykonania na zamówienie (AZVR)
- Szczegółowa instrukcja montażu dostępna na naszej stronie internetowej



wykonanie AZR

POLY-NORM® AZR żeliwo szare (EN-GJL-250); element 4N stal (S355 J2G3)

Rozmiar	łącznik dystans. długość L [mm]	pierścień elast. (cz.2) <sup>1)</sup>		wymiar <sup>2)</sup> [mm]										moment bezwładności <sup>4)</sup> [kgm <sup>2</sup> ]	AZR masa <sup>4)</sup> [kg]	
		moment [Nm]		śred. otworu <sup>3)</sup> Ø d <sub>max</sub>	ogólnie							wkreś ustal.				
		T <sub>KN</sub>	T <sub>Kmax</sub>		L <sub>AZR</sub>	l <sub>2</sub>	l <sub>3</sub>	s	l <sub>4</sub>	D <sub>H</sub>	D <sub>F</sub>	M	G			t
28	100	40	80	28	170	35	49,5	3	1	69	46	26	M5	6	0,0020	2,4
	140		210		69,5											
32	100	60	120	32	170	35	49	4	1	78	53	26	M8	7	0,0042	3,2
	140		210		69											
38	100	90	180	38	184	42	49	4	1	87	62	33	M8	10	0,0048	4,3
	140		224		69											
42	100	150	300	42	190	45	49	4	1	96	69	35	M8	10	0,0094	5,1
	140		230		69											
48	100	220	440	48	204	52	49	5	1,5	106	78	41,5	M8	12	0,0170	6,6
	140		244		69											
55	100			55	210	55	49	5	1,5	118	88	43,5	M8	14	0,0188	9,4
	140	300	600		250		69									
60	100			60	220	60	49	5	1,5	129	97	47,5	M8	16	0,0292	12,2
	140	410	820		260		69									
65	100			65	270	65	49	5	1,5	140	105	51,5	M10	18	0,0414	13,0
	140	550	1100		230		69									
75	100			75	270	75	49	5	1,5	158	123	60,5	M10	20	0,0564	14,0
	140	850	1700		310		69									
85	100			85	310	85	49	5	1,5	182	139	69,5	M10	24	0,0894	17,5
	140	1350	2700		290		69									
90	100			90	330	90	49	5	1,5	200	148	73,5	M12	25	0,1332	29,8
	140	2000	4000		400		124									
100	100			100	310	85	69	5	1,5	182	139	69,5	M10	24	0,1658	35,2
	140	2900	5800		320		69									
100	100			100	350	90	89	5	1,5	200	148	73,5	M12	25	0,2466	38,2
	140	2900	5800		360		89									
100	100			100	420	85	124	5	1,5	200	148	73,5	M12	25	0,3566	49,3
	140	2900	5800		340		69									
100	100			100	380	100	89	6	2	224	165	83	M12	28	0,4450	54,8
	140	2900	5800		450		124									

1) materiał standardowy - Perbunan (NBR) 78 Shore-A

2) specyfikacja śrub - patrz POLY-NORM® AZR krótkie

3) średnica otworu w tolerancji H7 z rowkiem wpustowym wg normy DIN 6885 / 1 [JS9] oraz wkreś ustalającym

4) z uwzględnieniem otworu o średnicy d<sub>max</sub> / 2

### inne wykonania:

POLY-NORM® typ AZVR przy ograniczonej przestrzeni montażowej; dostęp do śrub od strony wału



### Sposób zamawiania:

POLY-NORM® 42	AZR	140	Ø 38	Ø 42
rozmiar sprzęgła	wykonanie	element wyjmowany długość L	średnica otworu	średnica otworu